

November 2010

TECHNICAL DATA SHEET

Edwardian gjestevask og stativ

Product Specification

Product (as per image)

Edwardian gjestevask: Kode B8 (leveres bare med 2 hull)
Servant stativ : Kode T21

Finishes: B8 - White

T21 - Chrome plated

Product Type: Traditional

Material: B8 - Vitreous china

T21 - Bodies are of all brass construction

Fixing: 'screw-through' (patent applied for) design, ensuring no lateral movement on our product

Basin Size: w 51cm x d 30cm

Overall height: 92cm

Tap holes: 2

Additional information

- Supplied with an extra chrome plated domed screw.

Guarantee:

1 year covering manufacturing faults.

Compliance/Approvals

- EN 997-2003
- Chrome plated to BS EN817-1997



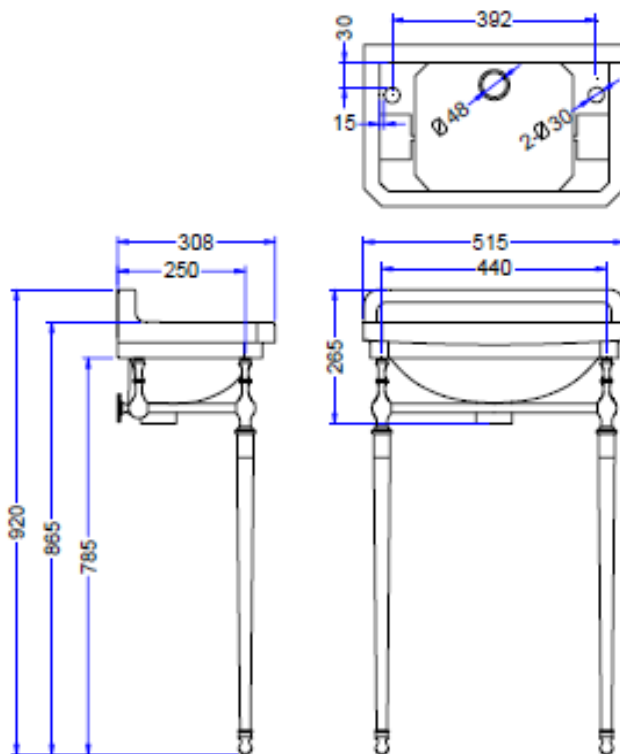
Denne lille vasken leveres bare fra fabrikken med 2 hull for montering av kraner (pillar taps). Dersom man ikke ønsker å bruke dette som vist ovenfor anbefaler vi i stedet å bruke vårt lille Mayfair 1-greps blandebatteri som vist nedenfor.



Kranen monteres for eksempel i høyre hull og i venstre hull monterer man en pen forkrommet dekkskive.



Både ved bruk av pillar taps eller kranen ovenfor trenger man i tillegg sluk propp og kjede (se eget prospekt).



Showroom & post : Engervannsveien 33, 1337 Sandvika, Norway

Tlph. (0047) 22 55 4100. Mobil telephon (0047) 911 38 388

E-mail : littleng@online.no

Web: <http://www.little-england.no>