

Little England Design A/S

Prisliste for båt badekar i støpejern

Det er god plass for montering av avløpsventil i badekaret med rør til avløp i gulv.

Det kan ikke monteres kar batteri på kanten av badekaret.

[Klikk her for rimeligere alternativ i glassfiber](#)



Radison båt badekar for dekorering

1.700 x 680 m.m. Radison badekar med ytterside for egen dekorering, hvitemaljert støpejern innvendig	Kr 55.000,-
Avløpsventil med plast overløp	Kr 1.000,-
Avløpsventil, forkrommet overløp	Kr 2.000,-
Avløpsventil, forgyllet overløp	Kr 3.000,-
(kan dekorerer med krom/sølv metallikk lakk)	



Baglioni båt badekar

1.700 x 680 m.m. Baglioni badekar med naglet ytterside for egen dekorering, hvitemaljert støpejern innvendig	Kr 55.000,-
Avløpsventil med plast overløp	Kr 1.000,-
Avløpsventil, forkrommet overløp	Kr 2.000,-
Avløpsventil, forgyllet overløp	Kr 3.000,-



Westbury båt badekar

1.700 x 680 m.m. Westbury badekar med emblem på ytterside for egen dekorering, hvitemaljert støpejern innvendig	Kr 55.000,-
Avløpsventil med plast overløp	Kr 1.000,-
Avløpsventil, forkrommet overløp	Kr 2.000,-
Avløpsventil, forgyllet overløp	Kr 3.000,-



Radison Cureo båt badekar

1.700 x 680 m.m. Radison Cureo badekar med ytterside i hånd sydd sjokolade-farget lær, hvitemaljert støpejern innvendig	Kr 62.000,-
Avløpsventil med plast overløp	Kr 1.000,-
Avløpsventil, forkrommet overløp	Kr 2.000,-
Avløpsventil, forgyllet overløp	Kr 3.000,-



Radison båt badekar polert aluminium

1.700 x 680 m.m. Radison badekar med ytterside i polert, kraftig aluminium, hvitemaljert støpejern innvendig	Kr 82.000,-
Avløpsventil med plast overløp	Kr 1.000,-
Avløpsventil, forkrommet overløp	Kr 2.000,-

Se neste side for teknisk tegning.

Showroom & post : Engervannsveien 33, 1337 Sandvika, Norway

Tlf. (0047) 22 55 4100. Mobil telephon (0047) 911 38 388

E-mail : littleng@online.no

Web: <http://www.little-england.no>

Prisliste for båt badekar i støpejern

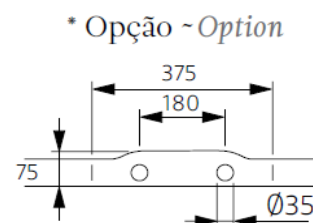
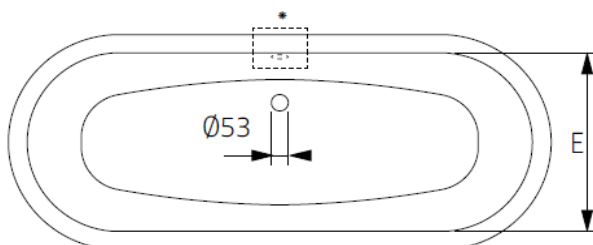
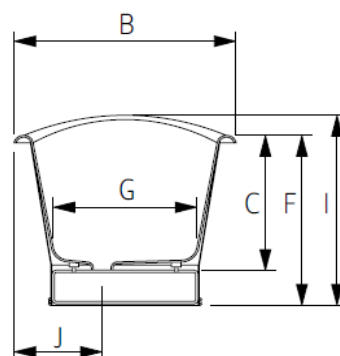
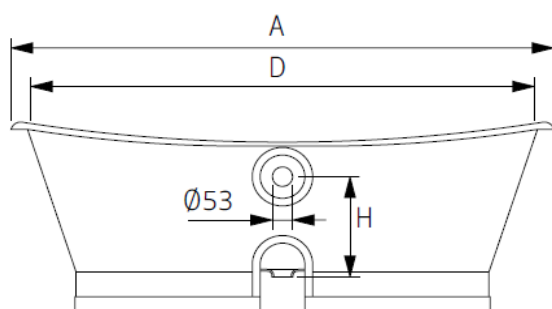


1.700 x 680 m.m. Baglioni Cobra badekar i
kobber med nagler hvitemaljert
støpejern innvendig
Avløpsvntil med plast overløp
Avløpsventil, forkrommet overløp
Avløpsventil, forgyllet overløp

Kr 130.000,-
Kr 1.000,-
Kr 2.000,-
Kr 3.000,-

Produsere på bestilling med hånd hamret ytterside med nagler, innvendig hvitemaljert støpejern.

Teknisk tegning alle båtbadekar i støpejern



1700	1700	680	492	1620	585	665	465	390	725	250	-	-	-	-	-	-
	A	B	C	D	E	F	G	H	I	J	L	M	N	O	P	Q

1700	
KG	LT
PESO/WEIGHT	VOL.
198	215

Det er god plass for montering av avløpsventil i badekaret med rør til avløp i gulv.
Det kan ikke monteres kar batteri på kanten av badekaret.

Showroom & post : Engervannsveien 33, 1337 Sandvika, Norway
Tlph. (0047) 22 55 4100. Mobil telephon (0047) 911 38 388
E-mail : littleng@online.no
Web: <http://www.little-england.no>